



## INFORME N° 384.948

El presente estudio acústico para determinar el *Índice de Reducción Acústica Aparente Ponderado* de un tabique, fue solicitado a la Unidad de Acústica de la Sección Edificación y Habitabilidad del IDIEM, de la Universidad de Chile, por el Señor Víctor González, en representación de Cintac S.A, Camino a Melipilla 8290, Teléfono 484 9200, Fax 557 5498, Comuna de Maipú, Santiago.

### 1.- REFERENCIAS NORMATIVAS

1.1 Norma NCh2785.Of2003 "Acústica – Medición de aislación acústica en construcciones y elementos de construcción – Mediciones en terreno de la aislación acústica aérea entre recintos".

1.2 International Standard ISO 717 – 1 "Acoustics – Rating of sound insulation in buildings and of building elements: Airborne sound insulation".

### 2.- CARACTERÍSTICAS DEL MURO Y METODOLOGÍA DE ENSAYO

Se construyó un tabique divisorio de 3,3 m de largo por 2,4 m de altura, entre dos salas adyacentes. El volumen de cada sala es de 40 m<sup>3</sup>. Una se empleó como sala emisora y la otra como sala receptora. El tabique se denomina comercialmente Metalcon Tabique AislaCustic.

El tabique esta formado por una estructura metálica. Consta de pies derechos del tipo "Montante Acústico Económico" de CINTAC S.A., hechos en acero galvanizado. Estos pies derechos son perfiles especiales del tipo C de 38 mm x 38 mm x 0,5 mm, distanciados entre ejes de cada 0,6 m aproximadamente (detalle en Anexo) y de dos soleras (inferior y superior) de 39 mm x 20 mm x 0,5 mm. Esta estructuración esta forrada por cada una de sus caras por una placa de yeso cartón tipo estándar de 15 mm de espesor. Las placas están atornilladas a la estructura de acero con fijaciones cada 30 cm, aproximadamente. Tal configuración deja espacios libres en el interior del elemento, los cuales están llenos con lana de vidrio de densidad 14 kg/m<sup>3</sup> en rollo libre de espesor de 50 mm. El espesor total de esta solución constructiva de Metalcon Tabique AislaCustic es de 68 mm. La terminación del tabique, por ambas caras, considera una junta invisible con huincha de papel micro perforado y masilla base de yeso.

Para determinar las magnitudes indicadas en este informe se utilizó la referencia normativa indicada en el acápite 1. El nivel de presión sonora de emisión se estableció en 103 dB(A) en banda ancha. El ruido de fondo medido resultó ser 37 dBA. Para el ensayo se generó ruido rosa.





I. N° 384.948

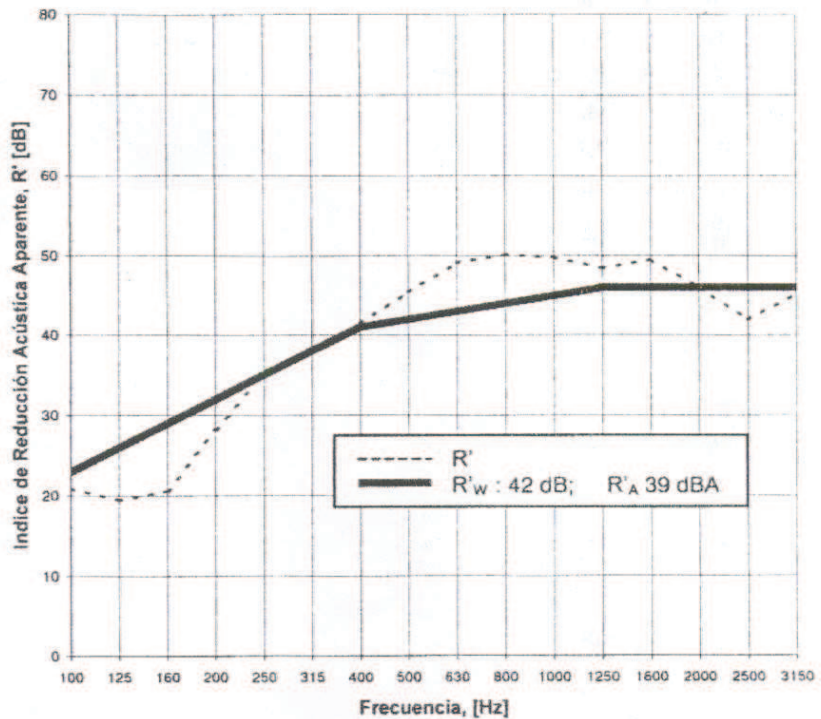
**3.- RESULTADOS**

**3.1 Índice de Reducción Acústica Aparente Ponderado,  $R'_w$ :** Se determinó que el Índice de Reducción Acústica Aparente Ponderado del elemento ensayado es 42 dB. Su ponderación en dBA,  $R'_A$  es 39 dBA.

**3.2 Índice de Reducción Acústica Aparente,  $R'$ :** Los resultados para el análisis en tercio de octava se muestran en la Tabla 1 y Gráfico 1.

**Tabla 1 y Gráfico 1.** Índice de Reducción Acústica Aparente en bandas de 1/3 de octava.

Frecuencia Central, [Hz]	$R'$ [dB]
100	20,9
125	19,4
160	20,6
200	28,2
250	35,2
315	38,3
400	41,5
500	45,4
630	49,1
800	50,1
1000	49,8
1250	48,4
1600	49,5
2000	46,0
2500	41,9
3150	45,2



**Nota:** Los resultados obtenidos no avalan producciones (lotes de producción o lotes de inspección) pasadas, presentes o futuras y son aplicables solamente al tabique ensayado.

*[Firma]*  
**Claudio Poo B.**  
 Jefe Unidad de Acústica  
 Sección Edificación y Habitabilidad



*[Firma]*  
**Miguel Bustamante S.**  
 Jefe Sección  
 Edificación y Habitabilidad

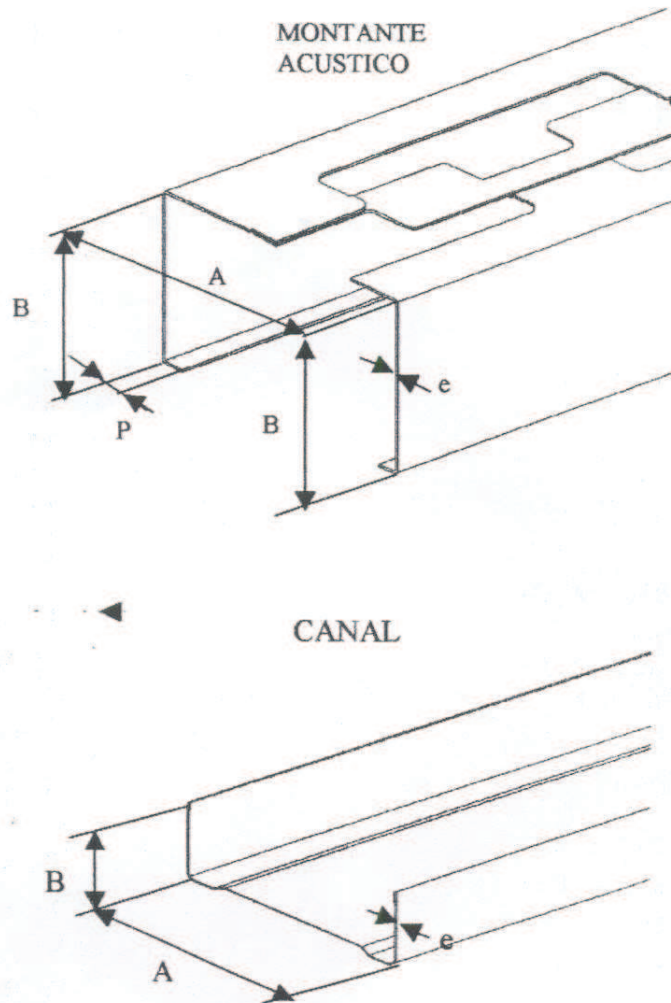
Santiago, 22 de Marzo de 2006.



I. N° 384.948

Anexo

Perfil "Montante Acústico Económico" y Solera Canal Económica de CINTAC S.A.



ESPECIFICACIÓN METAL TABIQUE AISLACUSTIC	DIMENSIONES			
	A	B	P	e
	mm	mm	mm	mm
Montante Acústico Económico	38	38	5	0,5
Canal Económico	39	20		0,5